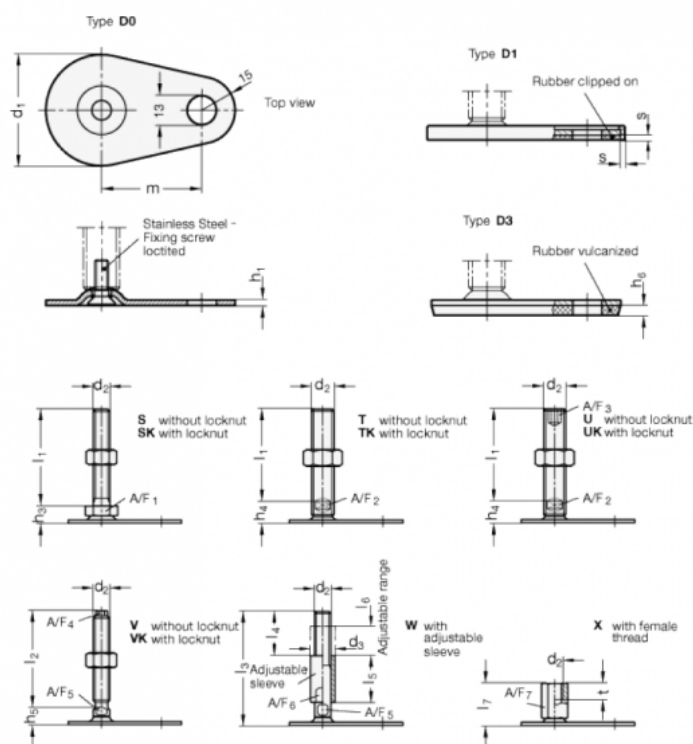


Varenummer: 204360M1050D0S
 Beskrivelse: E+G Justerfod
 GN 43-60-M10-50-D0-S
 Note: S Uden møtrik, udvendig sekskant i bunden

Mål



A/F1 = 17

s =

d1 = 60

d2 = M10

h1 = 2.5

h3 = 11

h6 =

l1 = 50

m = 50